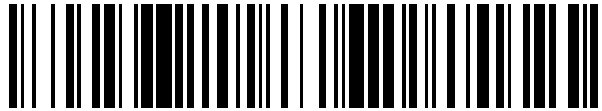


19



OFICINA ESPAÑOLA DE  
PATENTES Y MARCAS

ESPAÑA



11 Número de publicación: **2 633 749**

21 Número de solicitud: 201600167

51 Int. Cl.:

**E03B 3/08** (2006.01)

12

SOLICITUD DE PATENTE

A1

22 Fecha de presentación:

**23.02.2016**

43 Fecha de publicación de la solicitud:

**25.09.2017**

56 Se remite a la solicitud internacional:

**PCT/ES2017/000020**

71 Solicitantes:

**UNIVERSIDAD DE HUELVA (50.0%)  
Dr. Cantero Cuadrado nº 6  
21071 Huelva ES y  
UNIVERSIDAD DE ALMERÍA (50.0%)**

72 Inventor/es:

**PULIDO CALVO, Inmaculada;  
CANO GARCÍA, Manuel y  
GARZÓN GARZÓN, Eduardo**

54 Título: **Procedimiento de construcción de pozos verticales con revestimiento interior**

57 Resumen:

Procedimiento de construcción de pozos verticales con revestimiento interno, que comprende la excavación de un primer tramo (4) de pozo, en el que se introduce verticalmente una columna (7) tubular rígida, formada a base de anillos (5) de hormigón unidos entre sí, bajo cuya columna se continúa la excavación el descenso de la misma y la disposición de anillos superiores (5c). Los anillos (5) van unidos mediante anclajes superiores (9) e inferiores (8) montados en los anillos superior (5b) e inferior (5a) y conectados mediante cables (10) tensados.

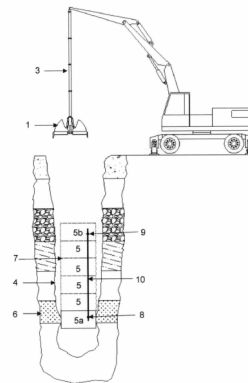


Figura 3

ES 2 633 749 A1

**DESCRIPCIÓN**

**PROCEDIMIENTO DE CONSTRUCCIÓN DE POZOS VERTICALES CON  
REVESTIMIENTO INTERIOR**

**Campo de la invención**

5

La presente invención se refiere a un procedimiento de construcción de pozos verticales con revestimiento interior, especialmente de pozos de gran diámetro, que se excavan mediante cucharas bivalvas, que permiten realizar perforaciones cilíndricas, las cuales se dotan de un revestimiento interno a base de anillos cilíndricos, por ejemplo de hormigón armado.

10

La invención se enmarca, dentro del sector de la ingeniería civil, en la construcción de pozos para la captación de aguas subterráneas, por ejemplo para el abastecimiento de núcleos urbanos e industriales, zonas de riego, etc.

15

La invención está especialmente destinada para la excavación de pozos del tipo indicado en suelos con capas arcillosas o limosas, que no disgregan con facilidad y, por tanto, dificultan el descenso de los anillos cilíndricos que conformarán el recubrimiento o revestimiento interno.

20

**Antecedentes de la invención**

Por la ES2355673 es conocida una estructura ligera que conforma un recubrimiento para pozos de agua, que está constituida a base de placas modulares de perfil ciego y de pared perforada, de naturaleza flexible, con la que se conforman tramos tubulares en apilamiento consecutivo, estando los tramos inferiores compuestos por placas perforadas y los superiores por placas ciegas.

25

Este procedimiento presenta considerables dificultades de montaje y no es adecuado para la construcción de pozos con cierta profundidad y en terrenos que presentan problemas de estabilidad.

30

Para la realización de perforaciones para la construcción de pozos es conocido el uso de cucharas bivalvas, que permiten realizar perforaciones cilíndricas, las cuales se recubren interiormente mediante anillos cilíndricos, generalmente de hormigón armado, que se introducen progresivamente, apoyando unos en otros, conforme

35

prosigue la excavación. Estos anillos disponen en su pared de perforaciones radiales que sirven como puntos de anclaje de medios de suspensión y como medio de paso o captación de aguas subterráneas.

- 5 En la DE4309269 se describe una cuchara bivalva para la excavación en el suelo de pozos cilíndricos.

La patente JPS56159428A describe un proceso de ejecución de pozos mediante  
10 cuchara bivalva, incluyendo la colocación de un revestimiento del hueco perforado y la excavación interior por parte de la bivalva.

La patente JP2006037695A describe un método de contención de tierras sin  
15 vibraciones en excavaciones verticales. Cuando se realiza una excavación vertical cilíndrica, para retener la tierra excavada, se utiliza una carcasa circular de contención, la cual se introduce hacia abajo mediante la aplicación de una fuerza, utilizando un cilindro hidráulico.

En ninguno de los documentos citados se hace referencia a los inconvenientes  
20 encontrados cuando se perfora en el suelo el pozo de forma vertical, para la captación de aguas subterráneas, y se llega a una capa de arcilla o limos. En este caso, bastante común, se impide el avance de los anillos tubulares de hormigón armado prefabricado que conformarán el revestimiento. Como los materiales indicados no se disgregan, se quedan adheridos a las paredes de los anillos de hormigón y no se consigue llegar a la profundidad requerida donde se encuentran las aguas  
25 subterráneas. Existe también el riesgo de que se produzca el descenso parcial de los anillos de hormigón armado, de forma que el primer anillo introducido, que ahora se encuentra en el fondo y en contacto con la capa de arcilla, atraviese esta capa, quedando el anillo anterior adherido a la capa de arcilla o limo. De este modo, el primer anillo de hormigón cae libre en el fondo de la excavación, apoyando sobre las  
30 desigualdades de la excavación, lo que supone que no quede en una posición vertical, por lo que aunque los demás anillos desciendan, estos no apoyarán correctamente sobre el primer anillo. Todo ello suele implicar: a) no poder alcanzar la profundidad adecuada del pozo para la extracción del caudal de agua necesario, y b) problemas en la construcción del pozo por desplazamientos incorrectos de los anillos de hormigón  
35 armado, lo que suele provocar mayores costos de ejecución e incluso el abandono de la misma.

**Descripción de la invención**

La presente invención tiene por objeto un procedimiento de construcción de pozos verticales con revestimiento que permite resolver los problemas expuestos, especialmente en la construcción de pozos en terrenos que presentan capas de materiales muy variados, tales como gravas, arcillas y limos.

La invención tiene por objeto también el revestimiento para el pozo perforado.

El procedimiento de la invención se inicia con la excavación, preferentemente mediante una cuchara bivalva, de un primer tramo del pozo en el que se dispone un revestimiento interno a base de anillos cilíndricos, por ejemplo, de hormigón armado.

De acuerdo con la invención, el revestimiento del primer tramo de pozo excavado está compuesto por una serie de anillos que, antes de ser introducidos en la excavación, se superponen en posición coaxial y se fijan entre sí, a partir del anillo que ocupará la posición inferior, conformando un tramo tubular rígido que se suspende y se introduce en esta posición en el primer tramo de pozo excavado, hasta alcanzar las profundidades del mismo. De este modo se asegura que la totalidad de anillos introducidos y especialmente el anillo inferior, penetren en posición vertical, hasta alcanzar la profundidad deseada, impidiendo defectos de asentamiento del anillo inferior y, con ello problemas de descenso del resto de anillos.

Una vez introducido y posicionado el tramo tubular rígido compuesto por una serie de anillos, se prosigue la excavación por debajo del anillo que ocupa la posición inferior, mediante la cuchara bivalva, y se procede a un nuevo descenso del tramo tubular rígido, por su propio peso, y a la colocación de nuevos anillos tubulares sobre dicho tramo tubular. Se repite el proceso hasta alcanzar la profundidad deseada. Posteriormente, se rellena con grava el hueco que queda entre el terreno y la superficie exterior de los anillos, lo que permitirá la entrada del agua subterránea, evitando entrada de material fino que originaría rellenos en el fondo del pozo.

En ningún caso deberá utilizarse como relleno material excesivamente fino o el propio material extraído, ya que este puede no quedar perfectamente compactado, conformando oquedades que pueden dar lugar a derrumbes en todo el perímetro del pozo.

Este procedimiento de construcción de pozos de gran diámetro es idóneo para terrenos que presentan capas de materiales muy variados, como son gravas, arcillas y limos. Representa una gran innovación, ya que actualmente los diferentes procedimientos existentes para ejecutar pozos verticales de gran diámetro presentan el inconveniente de que si en los terrenos a excavar se encuentran capas de arcillas o limos, estas dificultan el descenso de los anillos de hormigón armado, necesarios para la construcción del revestimiento del pozo.

10 Otro objeto de la invención es proporcionar un revestimiento para pozos, compuesto por una serie de anillos cilíndricos superpuestos, por ejemplo de hormigón armado.

De acuerdo con la invención, parte de los anillos que conforman el revestimiento y a partir del anillo que ocupará la posición inferior del mismo, van fijados entre sí mediante anclajes externos verticalmente alineados, que atraviesan las paredes de los anillos, y se relacionan entre sí mediante cables de conexión tensados, que discurren verticalmente por el exterior de los anillos, conformando con los mismo un tramo tubular rígido.

20 Los anclajes comprenden anclajes inferiores, que van dispuestos en el anillo inferior, y anclajes superiores que van dispuestos en el anillo superior. Unos y otros se relacionan mediante los cables de conexión que, al ser tensados, hacen que los anillos intermedios queden comprimidos entre los anillos superior e inferior.

25 Preferentemente, tanto los anclajes superiores como los inferiores atravesarán las paredes de los anillos correspondientes a través de los orificios que presentan dichas paredes y que se dispondrán alineados verticalmente en el conjunto de anillos.

### **Breve descripción de los dibujos**

30

En los dibujos adjuntos se muestra un ejemplo de realización, no limitativo, en los que:

- La figura 1 muestra en sección vertical la excavación de un pozo y montaje del revestimiento interno, de acuerdo con los procedimientos tradicionales de construcción.
- 35 - La figura 2 muestra en detalle, a mayor escala, el tramo inferior de la

excavación de la figura 1.

- Las figuras 3 y 4 muestran en sección vertical dos fases sucesivas de la construcción de un pozo, de acuerdo con el procedimiento de la invención.

5 - La figura 5 muestra en perspectiva el tramo tubular utilizado en las fases de construcción de las figuras 3 y 4.

- La figura 6 muestra en perspectiva y a mayor escala el anillo superior del tramo tubular de la figura 5.

- La figura 7 muestra en perspectiva uno de los anclajes superiores.

10 - La figura 8 muestra un anclaje superior montado en la pared del anillo cilíndrico superior del tramo tubular de la figura 5 y asociado al cable de conexión.

- La figura 9 muestra en perspectiva un anclaje inferior.

- La figura 10 muestra un anclaje inferior montado en el anillo inferior del tramo tubular de la figura 5 y asociado al cable de suspensión.

## 15 **Descripción detallada de un modo de realización**

En las figuras 1 y 2 se representa el proceso tradicional de construcción de un pozo vertical.

20 Mediante una cuchara bivalva (1), suspendida y accionada por ejemplo por una retroexcavadora (2) con brazo alargador (3), se procede inicialmente a realizar una "cata" (4) o primer tramo de perforación, para verificar que el lugar es adecuado para alcanzar el agua del subsuelo. A continuación se introduce una sucesión de anillos (5) cilíndricos de hormigón armado superpuestos, encajados unos en otros, formando columna. La excavación se realiza por el interior de la columna de anillos (5), la cual  
25 irá creciendo en profundidad, a la vez que se extrae el material excavado, con lo que la columna de anillos (5) se hunde y desciende por su propio peso, colocándose más anillos (5) en la parte superior de la columna, hasta alcanzar la profundidad deseada, conformando el conjunto de anillos (5) un revestimiento interno.

30 Durante la excavación de un pozo mediante el método descrito, podemos encontrarnos con distintos tipos de materiales, según las capas sedimentarias de la zona. Estos materiales, en ocasiones pueden dificultar la ejecución del pozo, ya que si se alcanza una capa (6) de arcillas o de limos, que son materiales plásticos-adherentes, la bivalva (1) está exactamente en su ancho efectivo, que es de menor diámetro que el de los anillos (5) de hormigón armado que se colocan como  
35 cerramiento o revestimiento del pozo, al no producirse el derrumbe de estos

materiales, debido a su naturaleza. Esto origina que los anillos cilíndricos no descendan, aunque se siga extrayendo más material, ya que estos materiales no se disgregan fácilmente, quedando adheridas las paredes de los anillos de hormigón armado a las arcillas o limos.

- 5 Todo lo expuesto implica, por un lado, el no poder alcanzar la profundidad adecuada para llegar al acuífero y, por otro lado, el riesgo de que se produzca el descenso parcial de los anillos (5), de forma que el primer anillo (5') introducido, que ahora se encuentra en el fondo y en contacto con la capa de arcilla (6), atraviese esta capa, quedando el anillo anterior (5'') adherido a los estratos o capas (6) de arcilla. De este modo el primer anillo (5') de hormigón cae libre en el fondo de la excavación, apoyando sobre las desigualdades de la misma, lo que supone que no quede en una posición vertical, por lo que aunque los demás anillos (5) descendan, éstos no se apoyarán correctamente sobre el primero.

- 15 Además al descender la bivalva (1) para seguir excavando y encontrar este primer anillo (5') desplazado respecto a los demás, la bivalva puede romperlo, siendo entonces imposible continuar con la ejecución, obligando en muchos casos a rellenar la excavación, dejando los anillos (5) introducidos en el interior de la misma.

- 20 Para resolver los problemas expuestos, de acuerdo con el procedimiento de la invención, una vez realizada la "cata" o excavación del primer tramo (4) de forma tradicional, por ejemplo, mediante la cuchara bivalva (1), se superponen fuera de la "cata" una serie de anillos (5), limitados entre un anillo inferior (5a) y un anillo superior (5b), figura 5, que se unen entre sí formando una columna (7) vertical rígida. El número de anillos (5) que conforman la columna (7) puede variar en función de la profundidad de la cata (4). En el ejemplo representado la columna (7) está compuesta por seis anillos (5). La columna (7) queda formada a partir del anillo que ocupará la posición inferior en el recubrimiento.

- 30 Según se muestra en la figura 3, la columna (7), suspendida en posición vertical, se introduce en esta posición en la cata (4) o primer tramo excavado (4), de modo que aunque se alcance una capa (6) de material arcilloso o limoso, se sobrepase manteniendo la verticalidad de la columna (7) y con ello de la totalidad de anillos, figura 4, hasta alcanzar el fondo de la excavación, pudiendo entonces continuar la operación de excavado con la cuchara bivalva (1), mientras se puede mantener suspendida la columna (7). Una vez extraído el material excavado, se descende la columna (7) hasta alcanzar de nuevo el fondo de la nueva excavación y se dispone

sobre dicha columna (7) uno o más anillos superiores (5c), figura 4. Se repiten estas operaciones hasta alcanzar la profundidad deseada.

Según otro aspecto de la invención, la unión de los anillos que conforman la columna (7) se lleva a cabo mediante anclajes externos inferiores (8) y superiores (9) que van montados en las paredes de los anillos inferior (5a) y superior (5b), respectivamente, alineados verticalmente. Estos anclajes se relacionan entre sí mediante cables (10) de conexión tensados, de modo que los anillos intermedios (5) queden comprimidos entre los anillos inferior (5a) y superior (5b).

Estos anclajes superiores (9) pueden estar constituidos por una pieza en forma de T, de acero, con rama central (11) perpendicular a las ramas laterales (12), figura 7, cuya rama central (11) será de longitud mayor que el grueso de la pared de los anillos (5), para atravesarla radialmente, según se expondrá más adelante. Esta rama central dispone de un taladro axial (13) roscado, a partir de su extremo libre, y de un taladro diametral (14) pasante, que atraviesa perpendicularmente el taladro axial. En el taladro axial lleva enroscado un tornillo (15).

Por su parte, los anclajes inferiores (8), figura 9, consisten en una barra (16) de acero, que puede ser recta y llevar fijado un puente (17) intermedio.

Según se aprecia en las figuras 6 y 8, el montaje de los anclajes superiores (9) se lleva a cabo a través de la rama central (11), que se introduce radialmente, de dentro hacia afuera, a través de orificios radiales (18) que presenta la pared del anillo superior (5b), quedando las ramas laterales (12) del anclaje en el interior del anillo, apoyando sobre su pared, mientras que la rama central sobresale exteriormente de la misma en un tramo en el que quedan situados los taladros diametral (14) y axial (13). Generalmente los anillos (5) van dotados en su pared de orificios (18) equidistantes, que se utilizan para el manejo de dichos anillos y sirven además para permitir la entrada de las aguas subterráneas.

A través del taladro diametral (14) se pasa el cable (10) que, formando un bucle o doblez (19), figura 10, se extrae de nuevo a través del mismo orificio del anillo inferior (5a), para abrazar la barra (16) que conforma en anclaje inferior (8), pasando a través del puente (17) para evitar riesgos de deslizamiento. Los dos tramos (10a y 10b) del cable (10) doblados se fijan, en el exterior del anillo (5a), mediante mordazas de apriete (20).



Los orificios (18) del anillo inferior (5a) y del anillo superior (5b) se disponen en alineación vertical, de modo que los cables (10) que relacionan los anclajes inferior (8) y superior (9) discurrirán verticalmente a lo largo de la columna (7), figura 5. Realizando un esfuerzo de tracción desde el extremo superior del cable (10), una vez acoplados los anillos que conforman la columna (7), se tensa el cable y se aprieta el tornillo (15), hasta sujetar dicho cable. Como medida de seguridad pueden disponerse también mordazas (20) de bloqueo en el anclaje superior.

## REIVINDICACIONES

- 1.- Procedimiento de construcción de pozos verticales con revestimiento interior, mediante la excavación de un primer tramo o "cata" (4) en el que se dispone un revestimiento interno a base de anillos (5) cilíndricos, por debajo del que se prosigue la excavación, el descenso de los anillos introducidos y la colocación de nuevos anillos superiores, prosiguiendo de esta forma hasta alcanzar la profundidad deseada, caracterizado porque comprende:
- 5
- 10
- 15
- 20
- 25
- 30
- a) Fijar entre sí una serie de anillos (5-5a-5b), a partir del anillo (5a) que ocupará la posición inferior, antes de su introducción en el primer tramo de pozo excavado, formando una columna (7) tubular rígida;
  - b) Suspender verticalmente dicha columna tubular (7) e introducirla en esta posición en el primer tramo de pozo excavado, hasta alcanzar el fondo del mismo o sus proximidades;
  - c) Continuar la excavación bajo la columna (7) introducida, el descenso de dicha columna tubular suspendida, y la colocación de nuevos anillos tubulares superiores (5c) sobre la columna tubular introducida suspendida;
  - d) Proseguir con la excavación, descenso de la columna (7) tubular con los anillos (5c) dispuestos sobre la misma, y colocación de nuevos anillos (5c) superiores, hasta alcanzar la profundidad deseada.
- 2.- Revestimiento para pozos, constituido por una serie de anillos (5) cilíndricos superpuestos, caracterizado porque parte de los anillos, a partir del anillo (5a) que ocupará la posición inferior, están fijados entre sí mediante anclajes externos verticalmente alineados, que atraviesan las paredes de los anillos y se relacionan entre sí mediante cables (10) de conexión tensados, que discurren verticalmente por el exterior de los anillos.
- 3.- Revestimiento según reivindicación 2, caracterizado porque comprende anclajes inferiores (8), que van dispuestos en el anillo inferior (5a) y anclajes superiores (9), que van dispuestos en el anillo superior (5b), del conjunto de anillos que se fijan entre sí, quedando los anillos intermedios (5) comprimidos entre los anillos superior e inferior,

mediante el tensado de los cables (10) que relacionan los anclajes de dichos anillos superior e inferior.

4.- Revestimiento según reivindicaciones 2 ó 3, caracterizado porque los anclajes superiores (9) consisten en una pieza de acero en forma de T, cuya rama central (11) es de longitud mayor que el grueso de la pared de los anillos y atraviesa radialmente dicha pared, de dentro hacia afuera, con los tramos laterales (12) situados dentro de los anillos, sobresaliendo la rama central por la superficie externa de la pared del anillo en un tramo que incluye un taladro diametral (14) pasante, a través del que pasa el cable (10) de conexión y un taladro axial (13) roscado a partir del extremo libre, que atraviesa perpendicularmente el taladro radial y en el que va enroscado un tornillo (15) de bloqueo del cable.

5.- Revestimiento según reivindicaciones 2 ó 3, caracterizado porque los anclajes inferiores (8) consisten en una barra (16) resistente, que va dispuesta por dentro de la pared del anillo inferior, y en un tramo doblado del cable (10) que forma un bucle (19) que atraviesa la pared del anillo, abraza la barra (16) y sobresale al exterior en un tramo que se adosa y fija al cable mediante grapas o mordazas de apriete (20).

6.-Revestimiento según reivindicación 5, caracterizado porque la barra (16) dispone de un puente intermedio (17), a través del que pasa el cable en el tramo que conforma el bucle (19).

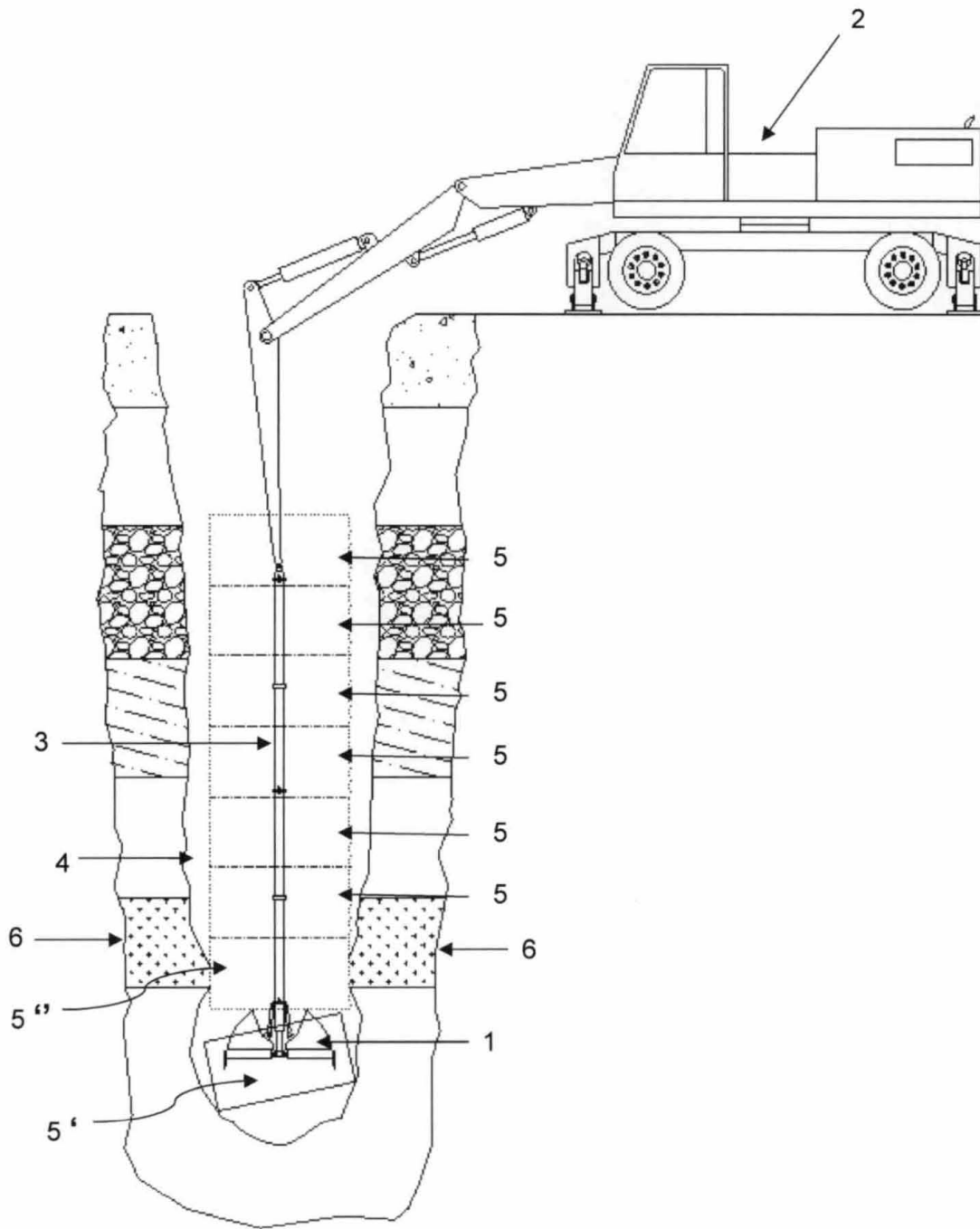


Figura 1

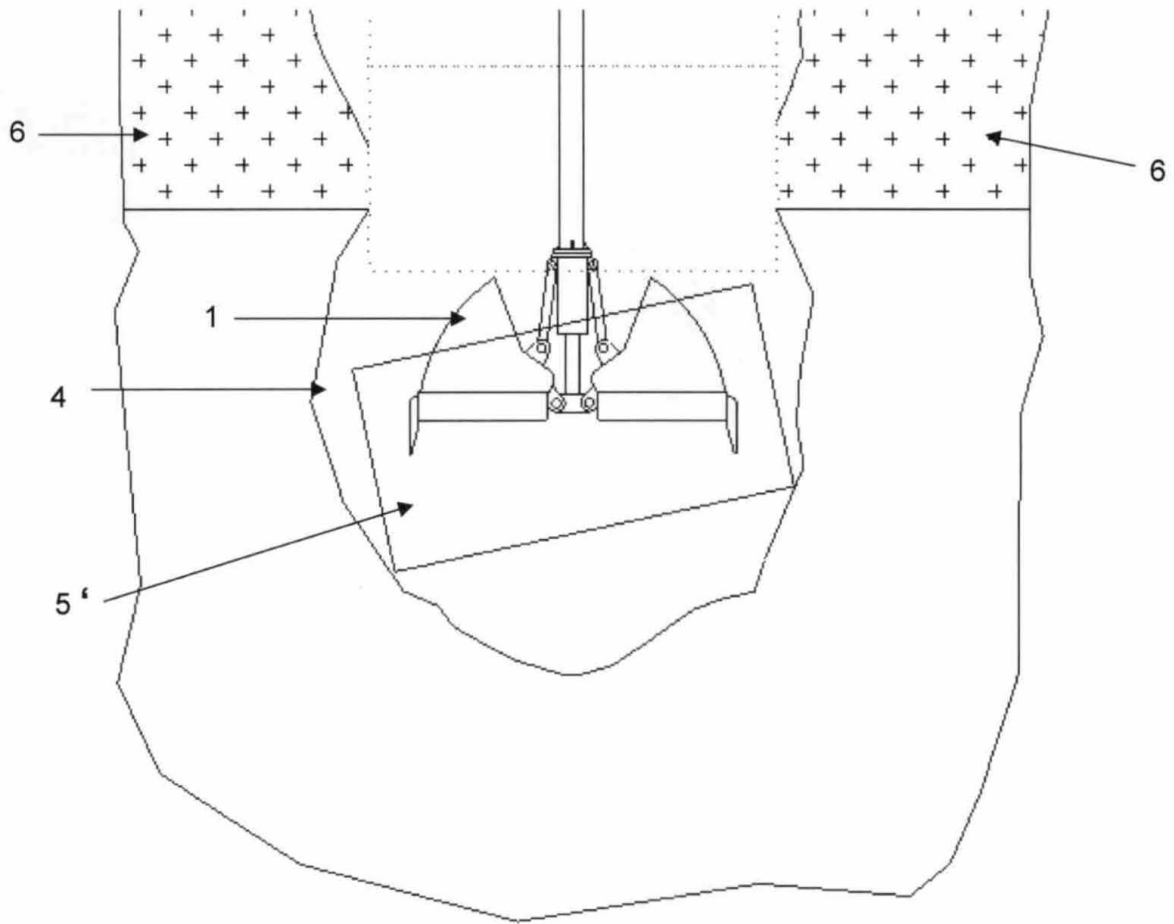


Figura 2

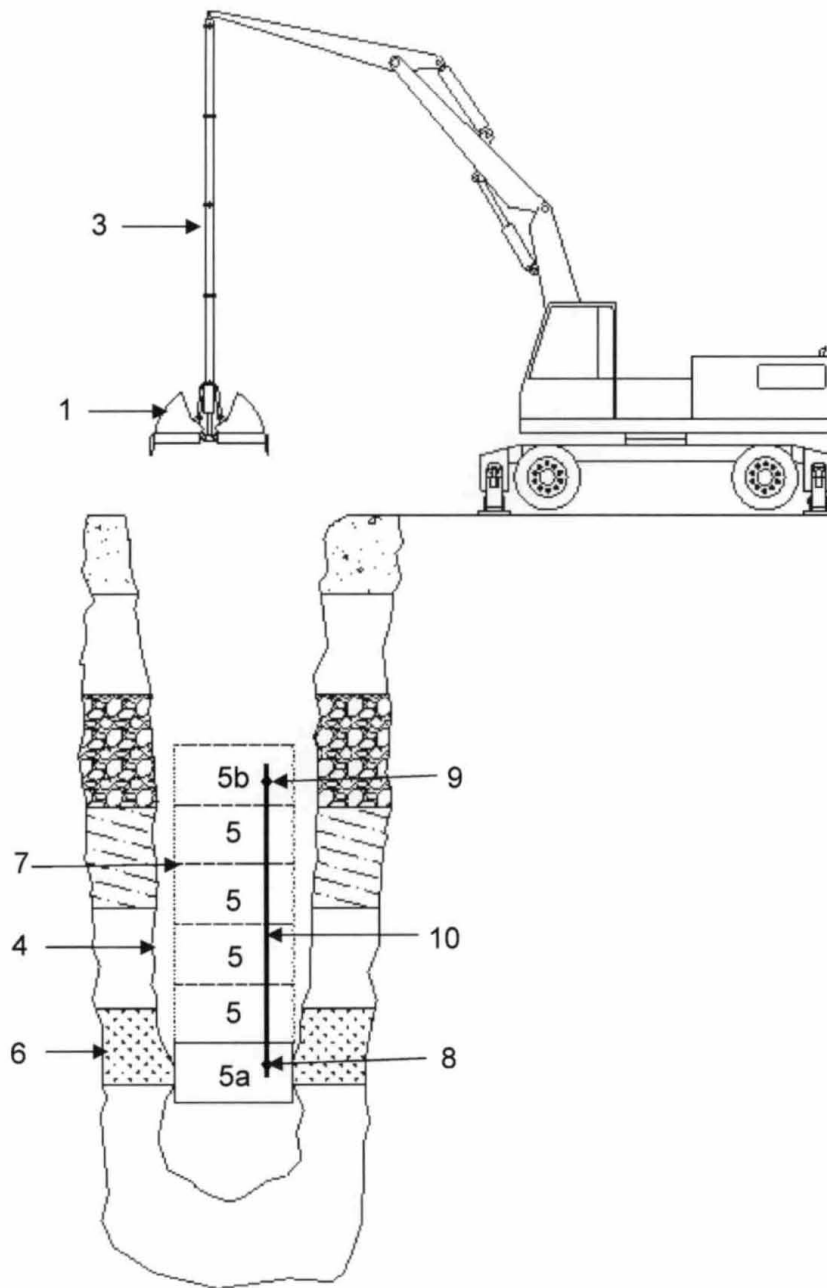


Figura 3

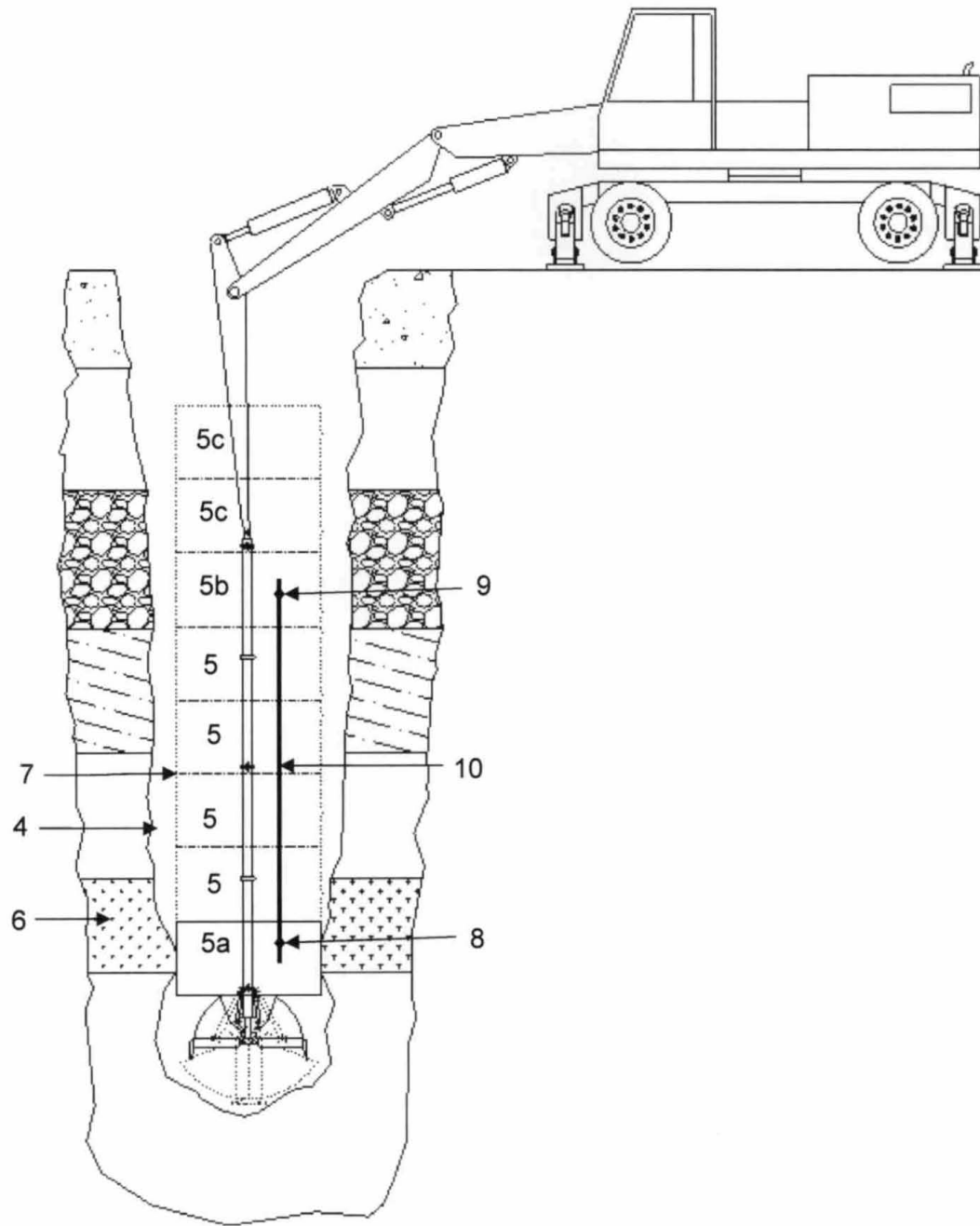


Figura 4

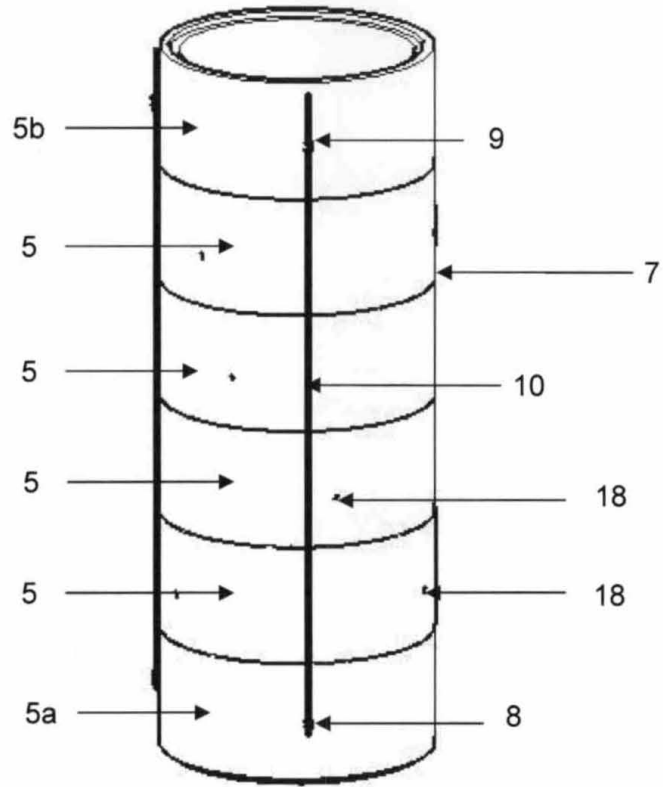


Figura 5



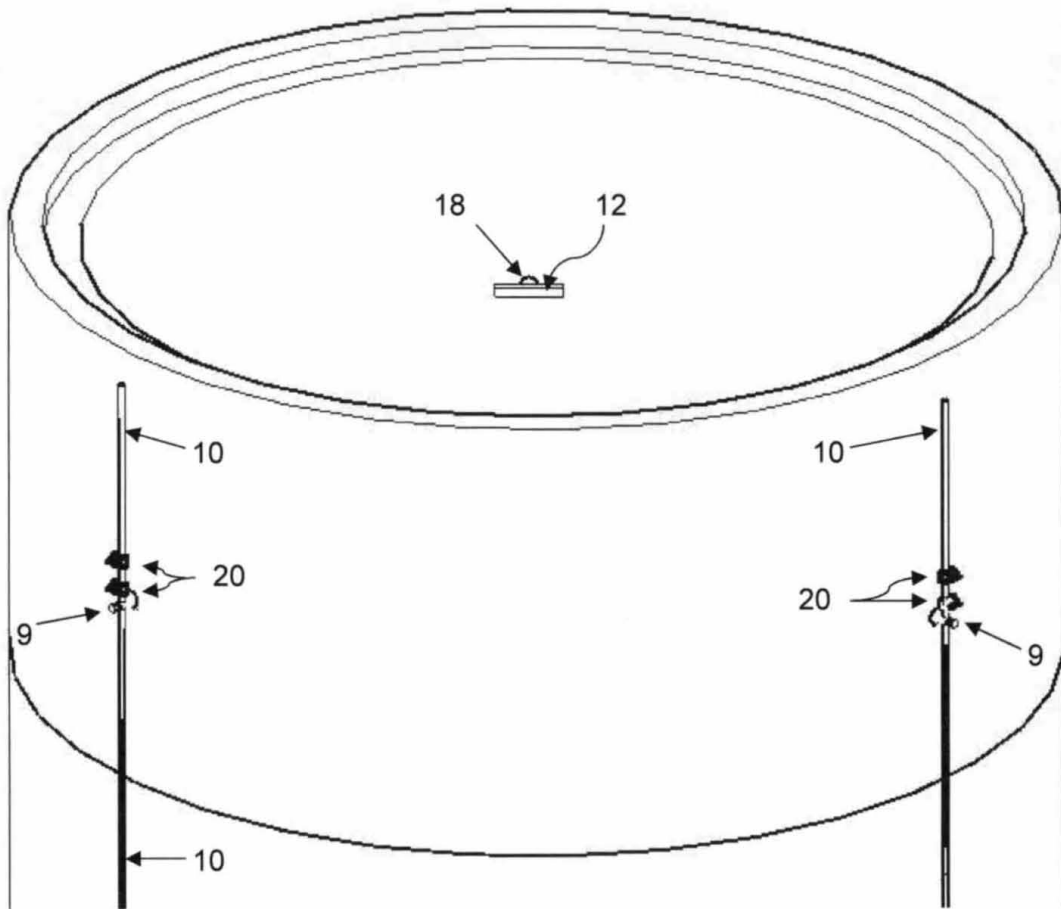


Figura 6

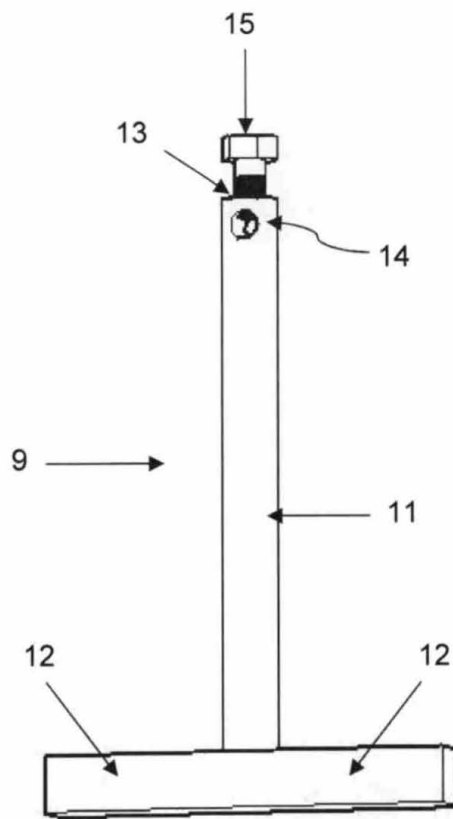


Figura 7

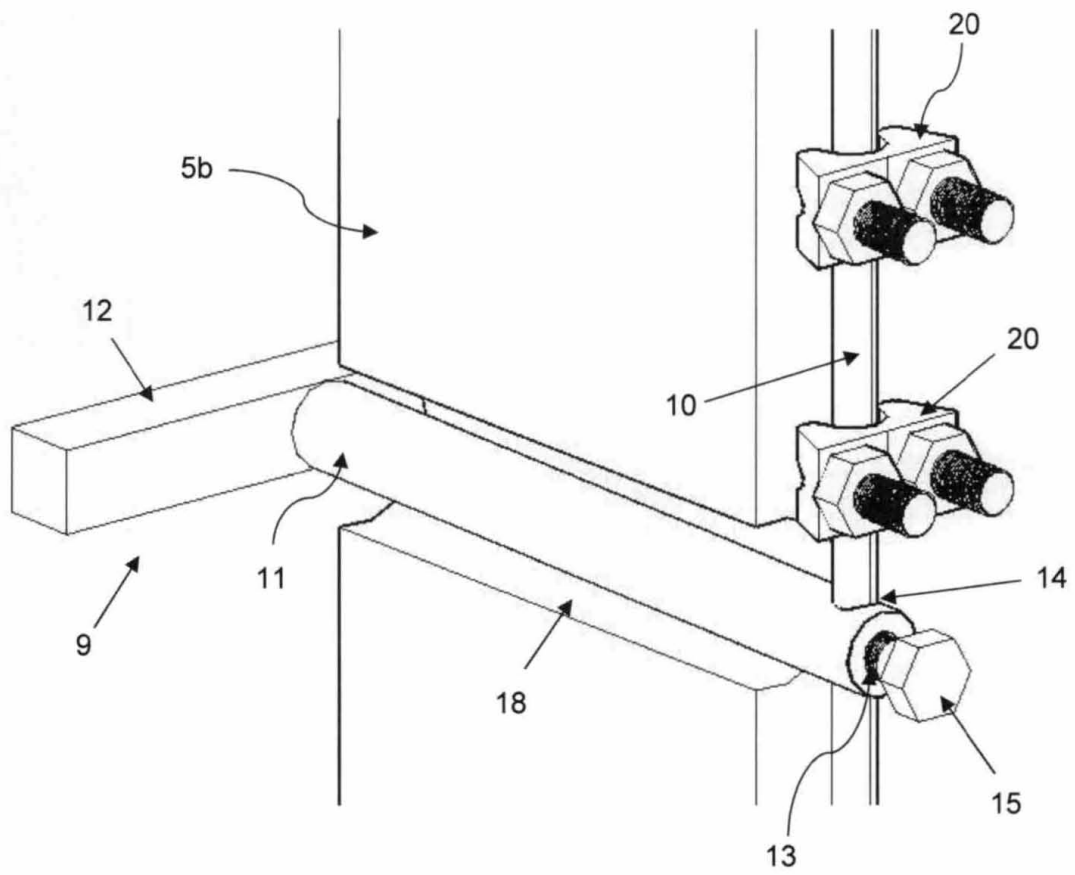
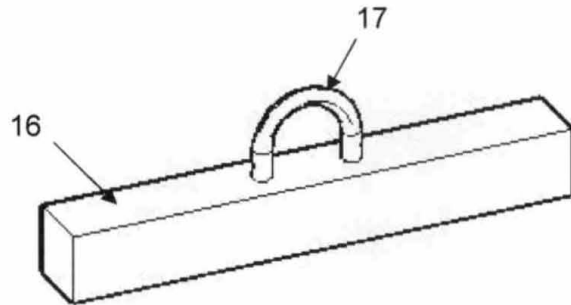


Figura 8



**Figura 9**

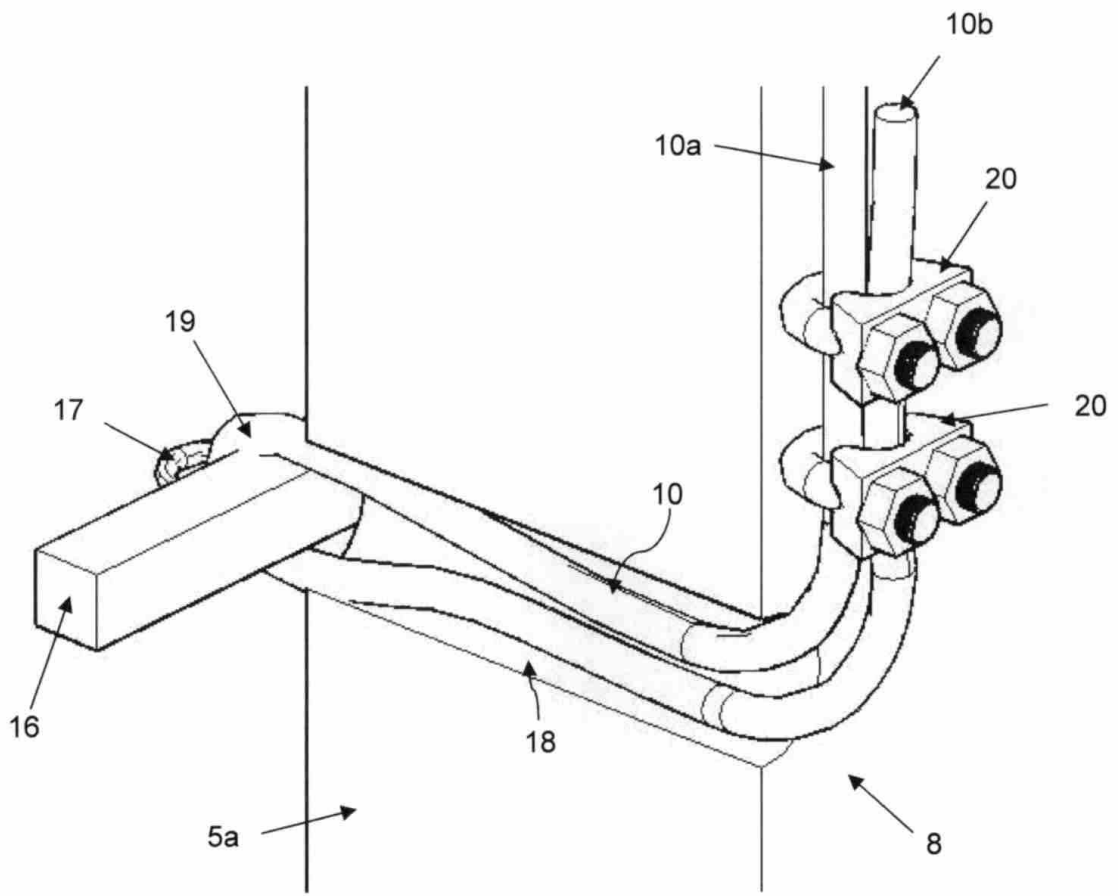


Figura 10